

				Подгруппа 3708. Стартер	Подгруппа 3708. Стартер	Podskupina 3708. Spouštěč	3708. Alcsoport. Indítómotor	Podgrupa 3708. Rozrusznik
54	70	21-3708010-Б	1	Стартер в сборе типа CT230-Б2	Стартер комплект тип CT230-Б2	Spouštěč kompletní typ CT230-Б2	Komplett CT230-Б2 típusú indítómotor	Rozrusznik w komplecie typu CT230-Б2
49	23	291866-П8	2	Шпилька M12×1,25×26	Шпилька M12×1,25×26	Závrtný šroub M12×1,25×26	M12×1,25×26-os töcsavar	Šruba dwustronna M12×1,25×26
	21	250507-П8	2	Гайка M12×1,25	Гайка M12×1,25	Matice M12×1,25	M12×1,25-ös anya	Nakrętka M12×1,25
	22	252137-П2	2	Шайба 12 пружинная	Шайба 12 пружинная	Pružná podložka 12	12-es rugós alátétgyűrű	Podkładka 12 sprężysta
	47	CT230-3708188	1	Колпачок резиновый	Капачка гумена	Přyzový klobouček	Gumikupak	Kapturek gumowy
	39	CT20-3708003-Б1	2	Наконечник резиновый	Накрайник гумен	Koncovka pryžová	Gumikupak	Końcówka gumowa
	19	CT14-3708005	1	Шайба	Шайба	Podložka	Alátétgyűrű	Podkładka
	20	CT221-3708007	1	Кольцо замковое	Пръстен заключващ	Pojistný kroužek	Zárógyűrű	Pierścień ustalający
	29	CT222-3708014	1	Ось рычага	Ос на лоста	Osa páky	Kar tengelye	Ós dźwigni
	28	CT230-3708020	1	Рычаг включения при- вода в сборе	Лост за включване на механизма комплект	Páka zapojovače pohonu kompletní	Működtetés komplett kapszó karja	Dźwignia włączenia napędu w komplecie
	2	CT222-3708042	1	Кольцо уплотнительное	Пръстен уплътнителен	Těsnící kroužek	Tömítőgyűrű	Pierścień uszczelniający
	33	CT230Б-3708048	1	Прокладка	Прокладка	Podložka	Tömítés	Podkładka
	12	CT230-3708050	1	Подшипник в сборе	Лагер комплект	Ložisko kompletní	Komplett csapágy	Łożyisko w komplecie
	42	CT130Б-3708052	2	Болт специальный	Болт специален	Speciální šroub	Speciális csavar	Šruba specjalna
	1	CT222-3708071	1	Кожух защитный	Риза защитна	Pojistný plášť	Védőburkolat	Pochwa ochronna
	3	Г108-3701080	2	Шпилька стяжная	Щпилька стегателна	Stahovací závrtný šroub	Feszítőcsavar	Šruba dwustronna ściągająca
	51	CT230-3708082	1	Шайба специальная	Шайба специальна	Speciální podložka	Speciális alátétgyűrű	Podkładka specjalna
	49	CT230Б2-3708100	1	Корпус в сборе	Корпус комплект	Skříňka kompletní	Komplett ház	Korpus w komplecie
	45	CT230Б2-3708101	1	Корпус	Корпус	Skříňka	Ház	Korpus
	44	X1-9449	4	Винт полюса	Винт на полюса	Šroub pólu	Pólus csavar	Šruba bieguna
	7	CT130Б-3708107	4	Щетка	Четка	Uhlík	Kefe	Szczotka
	50	8X-1531M	4	Гайка квадратная	Гайка квадратна	Čtvercová matice	Négylapú anya	Nakrętka kwadratowa
	48	CT230-3708110	1	Катушка возбуждения в сборе	Възбудителна bobина комплект	Budící cívka kompletní	Komplett gerjesztőkercs	Cewka wzbudzająca w komplecie
	46	CT230-3708180	2	Вывод в сборе	Извод комплект	Vývod kompletní	Komplett kivezetés	Końcówka w komplecie
	11	CT230-3708200	1	Якорь в сборе	Котва комплект	Kotva kompletní	Komplett forgórész	Twornik w komplecie
	40	CT230Б2-3708800	1	Реле стартера в сборе	Реле на стартера комплект	Relé spouštěče kompletní	Komplett indítómotor-relé	Przekaznik rozrusznika w komplecie
	4	CT230-3708300	1	Крышка со стороны коллектора в сборе	Капак от страна на колектора комплект	Víko se strany kolektoru kompletní	Komplett kolektor fedéli fedél	Pokrywa od strony kolektora w komplecie
	5	CT230-3708304	4	Пружина щетки	Пружина на четката	Pružina uhlíku	Keferűgő	Sprężyna szczotki

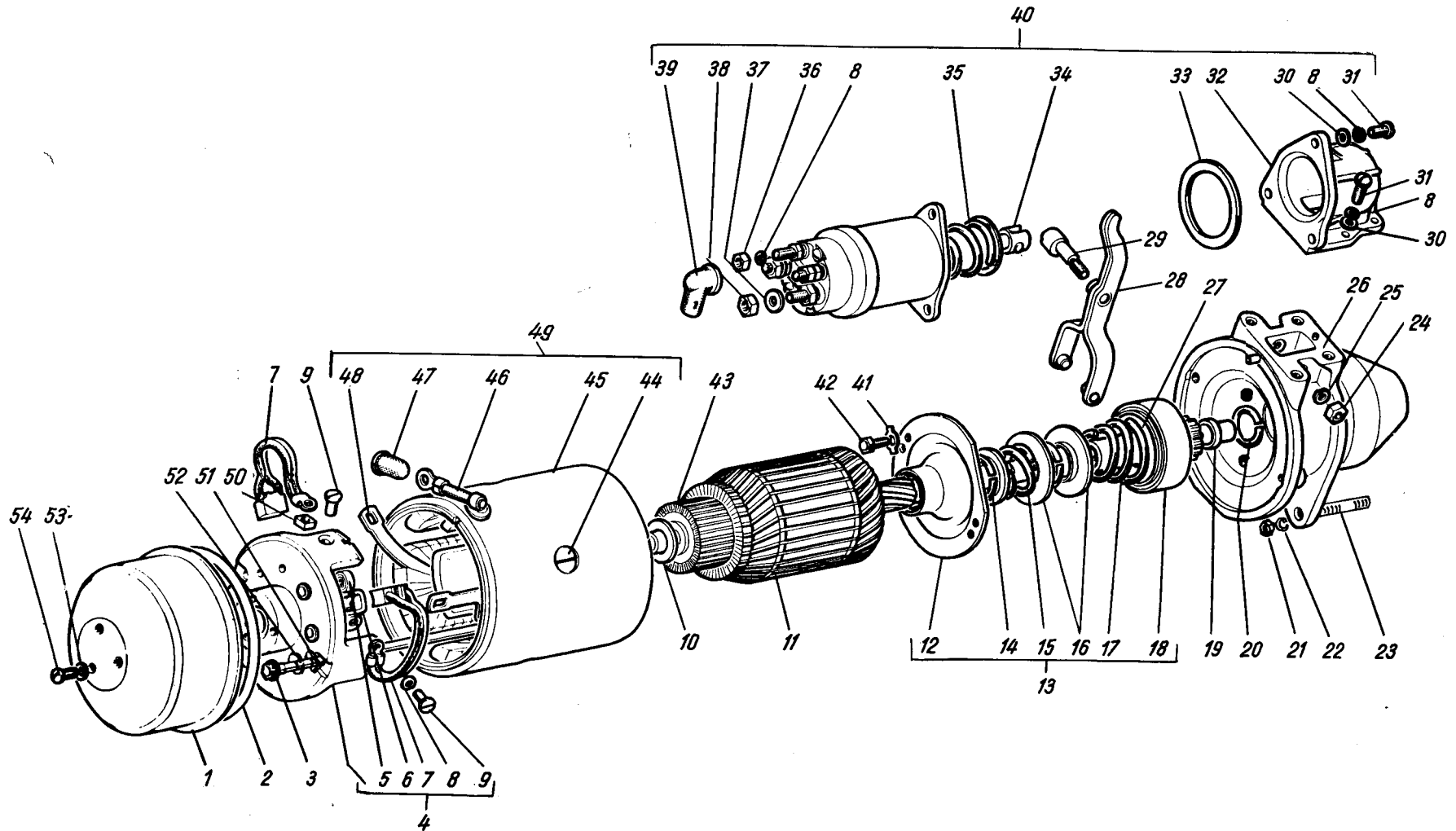
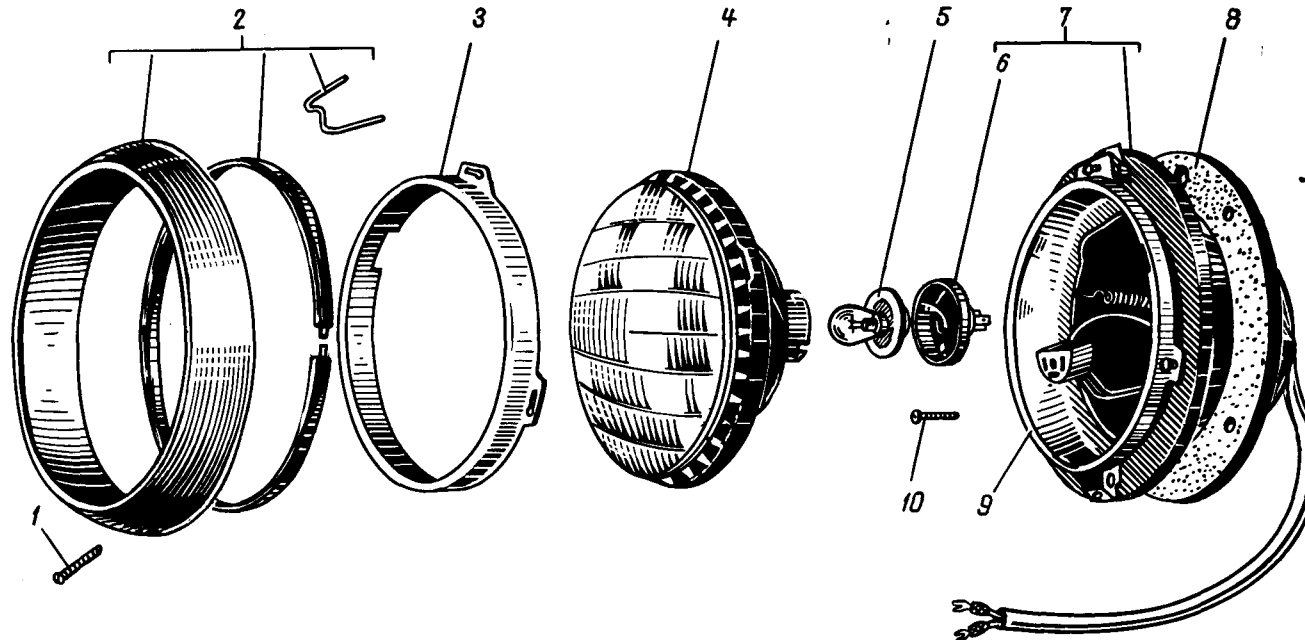


Рис. 49. Стартер
 Рис. 49. Стартер
 Výkres 49. Spouštěč
 49. ábra. Indítómotor
 Rys. 49. Rozrusznik

1	2	3	4	5	6	7	8	9
49	26	СТ230Б2-3708400	1	Крышка со стороны привода в сборе	Капак от страна на механизма комплект	Víko se strany pohonu kompletní	Komplett hajtásfelőli fedél	. Pokrywa od strony napędu w komplecie
	6	СТ230-3708305	4	Щеткодержатель	Четкодържател	Držák uhlíků	Kefetartó	Obsada szczotkowa
	43	СТ230-3708220	1	Коллектор в сборе	Колектор комплект	Kolektor kompletní	Komplett kollektor	Kolektor w komplecie
	13	СТ230-3708600	1	Привод в сборе	Механизъм комплект	Pohon kompletní	Komplett hajtás	Napęd w komplecie
	16	СТ21-3708601	2	Втулка отводки	Втулка на отвода	Pouzdro vývodu	Elvezetőhüvely	Tuleja odprowadzenia
	14	СТ21-3708602	1	Кольцо пружинное	Пръстен пружинен	Pružný kroužek	Rúgós alátétgyűrű	Pierścień sprężysty
	17	СТ21-3708603-A	1	Пружина	Пружина	Pružina	Rúgó	Sprężyna
	15	СТ21-3708604	1	Пружина	Пружина	Pružina	Rúgó	Sprężyna
	27	СТ21-3708608	1	Чашка	Чаша	Miska	Csésze	Miseczka
	18	СТ230-3708610	1	Муфта привода в сборе	Муфта на механизма комплект	Spojka pohonu kompletní	Hajtás komplett kapcsolója	Złącze napędu w komplecie
	10	НО-1001	1	Шайба	Шайба	Podložka	Alátétgyűrű	Podkładka
	53	X-1012	3	Шайба пружинная	Шайба пружинна	Pružná podložka	Rúgós alátétgyűrű	Podkładka sprężysta
	41	МХ-1160	2	Шайба замковая	Шайба закрываща	Pojistná podložka	Zárógyűrű	Podkładka ustalająca
	52	X-1482	3	Шайба пружинная	Шайба пружинна	Pružná podložka	Rúgós alátétgyűrű	Podkładka sprężysta
	25	8X-1482	1	Шайба	Шайба	Podložka	Alátétgyűrű	Podkładka
	24	8X-1533М	1	Гайка	Гайка	Matice	Anya	Nakrętka
	54	8X-1541	3	Винт	Винт	Šroub	Csavar	Śruba
	9	8X-1580	4	Винт с потайной головкой	Винт със скрита глава	Šroub se záпустnou hlavou	Süllyesztettfejű csavar	Śruba ze łbem wpuszczonym
	8	X-4001	6	Шайба	Шайба	Podložka	Alátétgyűrű	Podkładka
	36	M11-90118	2	Гайка	Гайка	Matice	Anya	Nakrętka
	38	8X-1537М	1	Гайка	Гайка	Matice	Anya	Nakrętka
	37	1-МЮ-37	1	Шайба стальная	Шайба стоманена	Ocelová podložka	Acélgyűrű	Podkładka stalowa
54	58	451-3708250	1	Реле включения стартера типа РС-502 в сборе	Реле за включване на стартера тип РС-502 комплект	Relé zapojení spouštěče typ PC-502 kompletní	Indítómotor komplett PC-502 típusú kapcsolóleje	Przełącznik włączenia rozrusznika typu PC-502 w komplecie
	57	220103-П8	2	Винт М6×12 крепления реле	Винт М6×12 за закрепване на релето	Šroub M6×12 k uchycení relé	Relé M6×12-es rögzítőcsavarja	Śruba M6×12 mocująca przełącznik
	56	252134-П2	2	Шайба 6 пружинная	Шайба 6 пружинна	Pružná podložka 6	6-os rúgós alátétgyűrű	Podkładka 6 sprężysta
49	35	СТ230-3708804	1	Пружина якоря реле	Пружина на котвата на релето	Pružina kotvy relé	Reléforgórész rúgója	Sprężyna twornika przełącznika
	34	СТ230-3708810	1	Якорь в сборе	Котва комплект	Kotva kompletní	Komplett forgórész	Twornik w komplecie
	32	СТ230-3708805	1	Основание реле	Основа на релето	Nosnik relé	Relé alap	Podstawa przełącznika
	30	МХ-0276	3	Шайба пружинная	Шайба пружинна	Pružná podložka	Rúgós alátétgyűrű	Podkładka sprężysta
	31	НО-0415	3	Винт с полукруглой головкой	Винт с полукръгла глава	Šroub s půlkulovou hlavou	Félgömbfejű csavar	Śruba z łbem kulistym

1	2	3	4	5	6	7	8	9
				Подгруппа 3709. Переключатели	Подгруппа 3709. Превключатели	Podskupina 3709. Přepínače	3709. Alcsoport. Fénykapcsolók	Podgrupa 3709. Przełączniki
54 55	54 22	21-3709010	1	Переключатель света центральный в сборе ти- па П-38	Превключатель на светлината централен комплект тип П-38	Přepínač světél hlavní typ П-38 kompletní	Komplett П-38 típusú központi fénykapcsoló	Przełącznik światła cen- tralny w komplecie typu П-38
	21 20	69-3709030 469-3709051	1 1	Гайка Ручка тяги в сборе	Гайка Ръчка на щангата комплект	Matic Rukojeť táhla kompletní	Anya Kapcsolórúd komplett markolata	Nakrętka Rękojeść cięgła w kom- plecie
53 54	12 45	469-3709400	1	Переключатель света ножной в сборе типа П-39	Превключатель на светлината крачен тип П-39 комплект	Přepínač světél noční typ П-39 kompletní	Komplett П39 típusú világítás lábkapcsoló	Przełącznik światła noż- ny w komplecie typu П-39
53	15	51-3710050-Д	1	Козырек защитный клемм	Козирка защитна на клемите	Ochranný štítek svorek	Kapcsoló védőlemeze	Daszek ochronny zesty- ków
	16	51-3710055	1	Муфта защитная плун- жера	Муфта защитна на плунжера	Ochranná spojka pístu	Lábkapcsoló védő kap- csolóeleme	Złącze ochronne nurnika
	17	51-3710056	1	Колпачок защитный плунжера	Капачка защитна на плунжера	Ochranný klobouček pístu	Lábkapcsoló védőku- pakja	Kapturek ochronny nur- nika
	23	220048-П8	3	Винт М4×6 ножного переключателя света «клеммовый»	Винт М4×6 на крач- ния превключатель на светлината	Šroub M4×6	M4×6-as csavar	Šruba M4×6
	24	293156-П8	3	Шайба 4,5 «специаль- ная»	Шайба 4,5 специальна	Podložka 4,5	4,5-ös alátétgyűrű	Podkładka 4,5
	14	220105-П29	2	Винт М6×16 крепе- ния ножного переключателя света	Винт М6×16 за за- крепване крачния пре- включатель на светли- ната	Šroub M6×16 k uchy- cení nočního přepínače světél	Világítás lábkapcsoló- jának M6×16-os rögzítő- csavarja	Šruba M6×16 mocująca przełącznik nożny światła
54 55	13 20 12	252134-П2 51-3713300-Б1	2 1	Шайба 6 пружинная Переключатель реоста- тов топливных баков в сборе типа П20-А	Шайба 6 пружинна Превключатель на рео- статите на горивните ре- зервоари комплект тип П20-А	Pružná podložka 6 Přepínač reostatů pali- vových nádrží kompletní typ П20-А	6-os rúgós alátétgyűrű Tűzelőanyagtartályok ellenállásainak komplett П20-А típusú átkapcsolója	Podkładka 6 sprężysta Przełącznik oporników zbiorników paliwowych w komplecie typu П20-А
				Подгруппа 3710. Включатели «массы»	Подгруппа 3710. Включатели «на маса»	Podskupina 3710. Přepínač na kostru	3710. Alcsoport. Földelés kapcsoló	Podgrupa 3710. Włączniki «masy»
47 54 47	15 49 14	452-3710010	1 3	Включатель «массы» в сборе типа ВК-318-Б	Включатель «на маса» комплект тип ВК-318-Б	Přepínač na kostru kompletní, typ ВК-318-Б	Komplett ВК-318-Б tí- pusú földelés kapcsoló	Włącznik «masy» w komplecie typu ВК-318-Б
		201416-П29	3	Болт М6×12 крепе- ния включателя	Болт М6×12 за за- крепване на включа- теля	Šroub M6×12 k uchy- cení přepínače	Földelés kapcsoló M6×12-es rögzítőcsavarja	Šruba M6×12 mocująca włącznik
	12	252134-П2	3	Шайба 6 пружинная	Шайба 6 пружинна	Pružná podložka 6	6-os rúgós alátétgyűrű	Podkładka 6 sprężysta
	18	250615-П	2	Гайка М12	Гайка М12	Matic M12	M12-es anya	Nakrętka M12
	17	252137-П2	2	Шайба 12 пружинная	Шайба 12 пружинна	Podložka 12 pružná	12-es rúgós alátétgyűrű	Podkładka 12 sprężysta
	16	252007-П	2	Шайба 12	Шайба 12	Podložka 12	12-es alátétgyűrű	Podkładka 12

Рис. 50. Фара
 Рис. 50. Фар
 Vykres 50. Světlo mety
 50. ábra. Fényszóró
 Rys. 50. Reflektor



	Подгруппа 3711. Фары	Подгруппа 3711. Фарове	Podskupina 3711. Světlo mety	3711. Alcsoport. Fényszórók	Podgrupa 3711. Reflektory	
54	1 452-3711010	2 Фара в сборе типа ФГ-122-Б	Фар комплект тип ФГ-122-Б	Světlo met kompletní typ ФГ-122-Б	Komplett ФГ-122-Б típusú fényszóró	Reflektor w komplecie typu ФГ-122-Б
50	5 69-3711021	2 Лампа фары фланцевая 12 в, 50×40 вт, типа А-12-50+40	Лампа на фара фланцеца 12 В, 50×40 Вт, тип А-12-50+40	Přírubová žárovka světlo metu 12 U 50×40 W, typ A-12-50+40	A-12-50+40 típusú, 12 U-os, 50×40 W-os karimás csatlakozású lámpa	Žárovka reflektora o trzonku kolnierzowym 12 U, 50×40 W, typu A-12-50+40
8	13-3711024	2 Прокладка корпуса фары	Прокладка на корпуса на фара	Těsnění pláště světlo metu	Fényszóróház tömítése	Podkładka korpusa reflektora
4	ФГ105-3711200	2 Оптический элемент	Оптически элемент	Optický článek	Optikai elem	Оправа optyczna
2	ФГ122-3711300-Б	2 Ободок фары в сборе	Рамка на фара комплект	Rámeček světlo metu kompletní	Komplett fényszóró-burkoló keret	Рамка zewnętrzna reflektora w komplecie
7	ФГ122-3711100Б	2 Корпус фары в сборе	Корпус на фара комплект	Plášť světlo metu kompletní	Komplett fényszóróház	Корпус рефлектора в комплекте
3	ФГ122-3711021	2 Ободок внутренний	Рамка вътрешна	Rámeček vnitřní	Belső keret	Рамка wewnętrzna
10	224598-П29	8 Винт М5×12 крепления фары	Винт М5×12 за закрепване на фара	Šroub M5×12 k uchycení světlo metu	Fényszóró M5×12-es rögzítőcsavarja	Šruba M5×12 mocující reflektor
9	220051-П8	6 Винт М4×10	Винт М4×10	Šroub M4×10	M4×10-es csavar	Šruba M4×10
1	Н12-29-П8	2 Винт крепления ободка	Винт за закрепване на рамката	Šroub k uchycení rámečku	Keret-rögzítő csavar	Šruba mocující ramkę
6	ФГ2-3711230	2 Кожух карболитовый оптического элемента в сборе	Риза карболитова на оптически элемент комплект	Karbolitový plášť optického článku kompletní	Optikai elem bakelit hüvelye	Pochwa karbolitowa oprawy optycznej w komplecie